

## PRODUCTO

### CHANNELLINE B

#### ► DESCRIPCIÓN

Perfil empotrable de aluminio para luz lineal, modelo ChannelLine B, para bordes de muebles. Este perfil presenta combinación con una luz Versa, posibilidad de aplicar conectores en perfil. Posibilidad de combinación con ChannelLine Sensor. Recomendado para Versa Inside 120 y Versa Inside 160.

#### REFERENCIAS

- 2000 mm: 5587101 (aluminio/opalino), 5587105 (negro/opalino), 5587107 (negro/negro).
- 2000 mm (juego de 10 piezas): 5587111 (aluminio/opalino), 5587115 (negro/opalino), 5587117 (negro/negro).
- 3000 mm: 5587102 (aluminio/opalino), 5587106 (negro/opalino), 5587108 (negro/negro).
- 3000 mm (juego de 10 piezas): 5587112 (aluminio/opalino), 5587116 (negro/opalino), 5587118 (negro/negro).
- Tapa de extremo (juego de 2 piezas) lacada: 2556801 (aluminio/opalino), 2556805 (negro/opalino), 2556805 (negro/negro).
- Tapa de extremo tipo 2 (juego de 2 piezas) lacada: 2578501 (aluminio/opalino), 2578505 (negro/opalino), 2578505 (negro/negro).
- Resorte ChannelLine B (juego de 2 piezas): 2553601 (aluminio/opalino), 2553601 (negro/opalino), 2553601 (negro/negro).
- Pieza de muestra de perfil 300 mm: 5000101 (aluminio/opalino), 5000201 (negro/opalino), 5000201 (negro/negro).
- Pieza de muestra de cubierta 300 mm: 5000901 (aluminio/opalino), 5000901 (negro/opalino), 5001101 (negro/negro).
- Paño de limpieza (isopropanol): 3650201 (aluminio/opalino), 3650201 (negro/opalino), 3650201 (negro/negro).

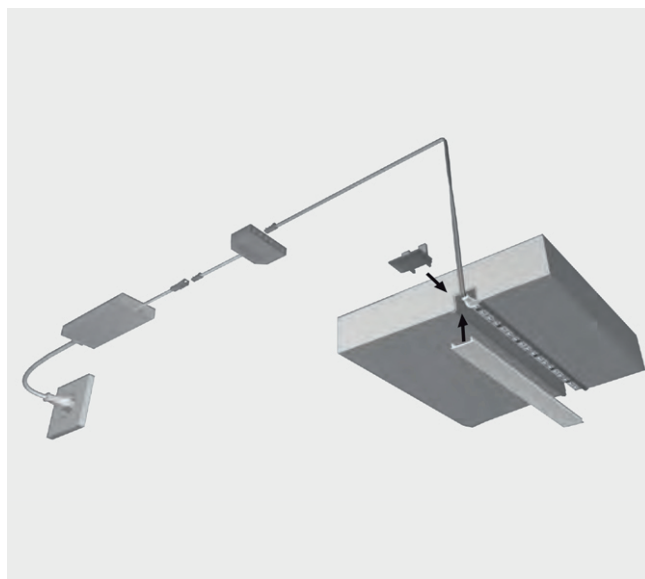
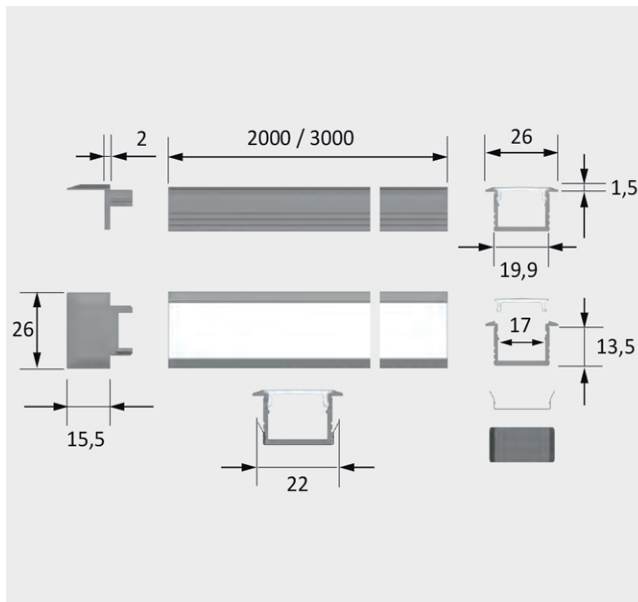
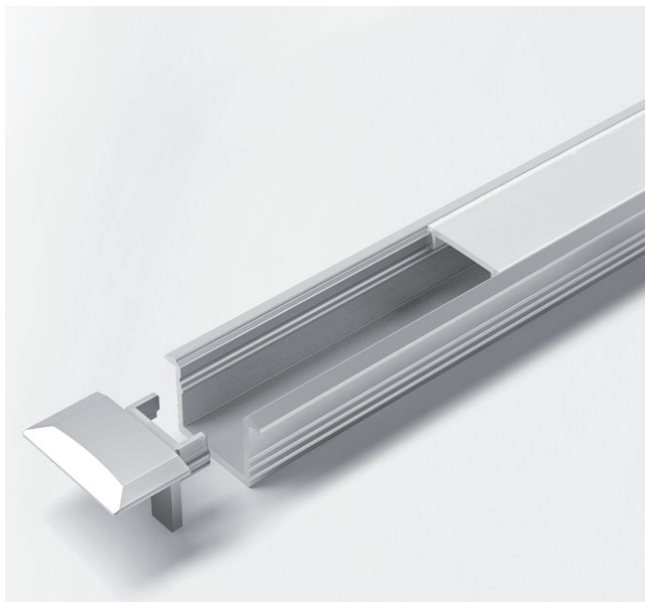
#### Características

Aplicación: Luz empotrada. Posibilidad de combinación con ChannelLine Sensor.

Combinación recomendada: Versa 60, Versa 90, Versa 120,

Cubierta: Opalina (traslúcida).

## IMÁGENES



MÁS INFORMACIÓN

## Luces lineales ChannellLine B

**magic**  
by HALEMEIER



### ChannellLine B

#### Ventajas del producto

- ▶ Perfil empotrable aluminio
- ▶ Con cubierta opalina (traslúcida)

#### Características del producto

- ▶ Perfil para combinación con una luz Versa
- ▶ Posibilidad de aplicar conectores en perfil
- ▶ Posibilidad de combinación con ChannellLine Sensor

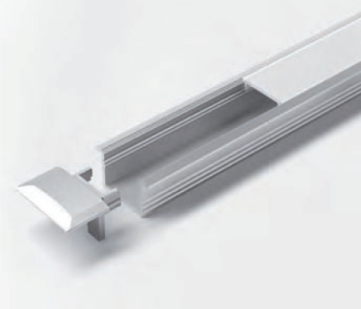
#### Uso

- ▶ Bordes de muebles

#### Información para pedidos

- ▶ La imagen de aplicación muestra ChannellLine B con Versa Inside 60
- ▶ Los transformadores LED y las luces LED se deben pedir por separado
- ▶ La unidad de embalaje consta de 1 pieza

#### Resumen de los detalles técnicos



#### Recomendado para:

Versa Inside 60  
Versa Inside 90  
Versa Inside 120

#### ChannellLine B

Artículo	N.º de pedido Cubierta opalina
Perfil de aluminio / plástico 2000 mm	55 660 01
Perfil de aluminio / plástico 2000 mm (10 piezas en el juego)	55 660 13
Perfil de aluminio / plástico 3000 mm	55 660 02
Perfil de aluminio / plástico 3000 mm (10 piezas en el juego)	55 660 14
Capas de extremo (2 piezas en el juego)	25 568 01
Resorte ChannellLine B / C (2 piezas en el juego)	25 536 01

